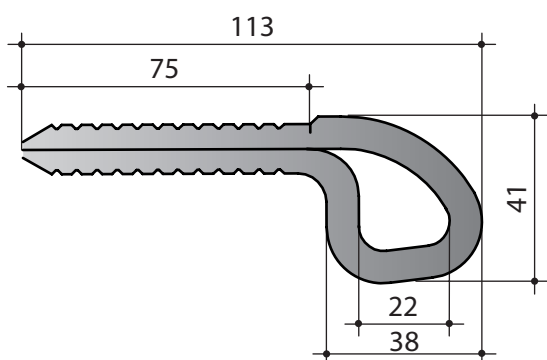


ANELLO DI ANCORAGGIO DA SIGILLARE VECTASAFE®

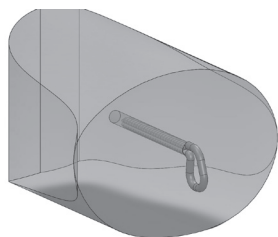
Ancoraggi

Rif.: VA06 (ø14) – VA07 (ø16)

Dimensione del prodotto:



Esempio di montaggio:



Prodotti associati:

- Sigillatura chimica FISCHER FIS VS 150 C Ref.: VF06.

Vantaggi:

- Economico.
- Disponibile in stock, termini corti.
- Installazione semplice e veloce.
- Garantita contro la corrosione.

Utilizzazione:

L'anello di ancoraggio da sigillare VECTASAFE® è un sistema di ancoraggio che assicura una protezione individuale contro le cadute dall'alto. Consente il collocamento in sicurezza di un utente per i lavori di manutenzione, di pulizia e di mantenimento. Può essere installato esclusivamente su supporto cemento per sigillatura chimica.

Caratteristiche tecniche:

Riferimenti	VA06 (ø 14)	VA07 (ø16)
Peso(gramma)	65	100
Materiale	Acciaio inossidabile	Acciaio inossidabile
ø di perforazione	14 mm	16 mm
Profondità di perforazione	72 mm	95 mm
Campo di uso	Interiore / esterno	Interiore / esterno
<daN> / daN	3000/ 2000	5000 / 5000
Norme	EN 795: 1996 - A1 EN 959: 2007	EN 795: 1996 - A1 EN 959: 2007
CE	CE 0333	CE 0333

Istruzioni di montaggio:

- L'anello di ancoraggio da sigillare VECTASAFE® non può essere utilizzato che per una sola persona e installato secondo i seguenti piani:
- Fissaggio raccomandato: sigillatura chimica FISCHER Fis VS 150 C.

